


**COMUNITA' MONTANA VALTELLINA DI SONDRIO**

N. 62 reg. deliberazioni

**DELIBERAZIONE DELLA GIUNTA ESECUTIVA**

L'anno duemilaundici addi VENTISEI del mese di LUGLIO alle ore 16.00 in Sondrio, nel locale delle adunanze, si è riunita la Giunta Esecutiva della Comunità Montana Valtellina di Sondrio (zona n. 19), nelle persone dei Signori:

		Presenti	Assenti
1) Maffezzini Tiziano	Presidente	1	
2) Ruttico Dario	Vice Presidente	2	
3) Amonini Marco	Assessore	3	
4) Bongiolatti Giancarlo	Assessore		1
5) Parora Aldo	Assessore	4	

Assiste il Segretario della Comunità Montana ELENA CASTELLINI.

Il Presidente della Comunità Montana, TIZIANO MAFFEZZINI, assunta la presidenza e constatata la legalità dell'adunanza, dichiara aperta la seduta e pone in discussione il seguente oggetto all'ordine del giorno:

**OGGETTO: PROGRAMMA OPERE DI MANUTENZIONE TERRITORIALE DIFFUSA FINANZIATO CON ECONOMIE DI 1^ FASE ACCERTATE SUI FONDI EX L. 102/90 - PIANO DIFESA DEL SUOLO. SCHEDA M3/SO/17/01 - COMUNE DI PONTE IN VALTELLINA. REGIMAZIONE VARIA SUL TERRITORIO COMUNALE (STRADA-CANALE DI GANDA) E RIPRISTINO DELLA VIABILITA' IN VALLE ARMISA (CUP: F79H09000200002). APPROVAZIONE PROGETTO DEFINITIVO E VERBALE DELLA CONFERENZA DEI SERVIZI.**



## LA GIUNTA ESECUTIVA

### **RICHIAMATE:**

- la deliberazione dell'Assemblea n. 3 del 29.03.2011 con la quale sono stati approvati il Bilancio di previsione per l'esercizio 2011, il Bilancio pluriennale 2011/2013 e la Relazione previsionale e programmatica di accompagnamento;
- la deliberazione n. 37 del 31.05.2011, immediatamente esecutiva, con la quale la Giunta Esecutiva ha individuato i responsabili della gestione dei capitoli di spesa del bilancio 2011 ed ha approvato il relativo Piano Esecutivo di Gestione;
- la deliberazione della Giunta Esecutiva n. 51 del 26.05.2010 con la quale è stato approvato il progetto preliminare dell'intervento denominato "SCHEDA M3/SO/17/01 - COMUNE DI PONTE IN VALTELLINA - REGIMAZIONE VARIA SUL TERRITORIO COMUNALE (STRADA-CANALE DI GANDA) E RIPRISTINO DELLA VIABILITÀ IN VALLE ARMISA" (CUP: F79H09000200002), per un importo complessivo di € 150.000,00;

VISTI il progetto definitivo dell'intervento redatto in data Settembre 2010, parzialmente aggiornato in data Maggio 2011, dal progettista geom. Tommaso Morelli e l'allegata perizia geologica, redatta in data Agosto 2011 dal Dott. Geol. Michele Sceresini;

PRESO ATTO del quadro economico del predetto progetto definitivo per un importo complessivo di € 150.000,00 così suddiviso:

Importo lavori a base d'asta	€	108.848,00
Importo per attuazione piani di sicurezza	€	3.000,00
Importo totale dei lavori a base d'appalto	€	111.848,00
Somme a disposizione dell'Amministrazione	€	38.152,00
<b>IMPORTO COMPLESSIVO DI PROGETTO</b>	<b>€</b>	<b>150.000,00</b>

VISTI il verbale conclusivo della Conferenza dei servizi in data 30.06.2011, trasmesso a tutte le Amministrazioni interessate con nota prot. 5894 del 18.07.2011, allegato e parte integrante della presente deliberazione, con il quale si determina la positiva conclusione del procedimento;

CONSIDERATO che tutte le Amministrazioni convocate in sede di seduta della Conferenza dei servizi non hanno espresso nessun motivato dissenso, per cui sono da ritenersi definitivamente acquisiti a tutti gli effetti ogni autorizzazione, concessione, nulla osta o atto di assenso comunque denominato per l'esecuzione delle opere in oggetto;

APPURATO che l'approvazione del progetto definitivo dell'opera pubblica in oggetto costituisce contestualmente dichiarazione di pubblica utilità, indifferibilità ed urgenza,

PRESO ATTO che il Comune di Ponte in Valtellina ha provveduto ad acquisire l'assenso scritto all'esecuzione delle opere da parte del proprietario degli immobili interessati dall'intervento;

DATO ATTO che, sulla proposta di deliberazione, ai sensi dell'art. 49, comma 1 del D.Lgs n. 267 del 18.8.2000, sono stati formulati i seguenti pareri.

- parere favorevole di regolarità tecnica espresso dal Responsabile dell'Area Tecnica;
  - parere favorevole di regolarità contabile espresso dal Responsabile dell'Area Economico Finanziaria;
- I pareri sono inseriti nella deliberazione ai sensi dell'art. 49, comma 1 del D.Lgs n. 267 del 18.8.2000;



Con voti favorevoli ed unanimi, espressi in forma palese,

**delibera**

1. DI APPROVARE, per quanto di competenza, il progetto definitivo in premessa dell'intervento denominato "SCHEDA M3/SO/17/01 - COMUNE DI PONTE IN VALTELLINA - REGIMAZIONE VARIA SUL TERRITORIO COMUNALE (STRADA-CANALE DI GANDA) E RIPRISTINO DELLA VIABILITÀ IN VALLE ARMISA" (CUP. F79H09000200002), redatto dal progettista geom. Tommaso Morelli e l'allegata perizia geologica redatta dai Dott. Geol. Michele Sceresini;
2. DI DARE ATTO che l'approvazione del progetto definitivo dell'opera pubblica in oggetto costituisce contestualmente dichiarazione di pubblica utilità, indifferibilità ed urgenza;
3. DI PRENDERE ATTO dei verbali di cessione amichevole a favore del Comune di Ponte in Valtellina, sottoscritti dal proprietario in data 4 giugno 2011, dai quali si rileva l'indennità provvisoria di esproprio;
4. DI APPROVARE il verbale della conferenza di servizi decisoria tenutasi in data 30.06.2011, allegato alla presente deliberazione quale parte integrante e sostanziale (Allegato "A" ), con il quale si determina la positiva conclusione del procedimento per cui sono da ritenersi definitivamente acquisiti a tutti gli effetti ogni autorizzazione, concessione, nulla osta o atto di assenso comunque denominato per l'esecuzione delle opere di cui al sopra citato progetto definitivo;
5. DI DARE ATTO che la spesa complessiva è già stata imputata al titolo 2, funzione 4, servizio 2, intervento 1, capitolo 2139 rp del bilancio 2010;
6. DI DARE ATTO che per l'intervento sono già stati impegnati i seguenti importi:
  - con determinazione dell'Area Tecnica n. 304 del 22.12.2009 - € 9.484,80 per incarico di progettazione, direzione lavori, contabilità e coordinamento della sicurezza;
  - con determinazione dell'Area Tecnica n. 306 del 22.12.2009 - € 1.821,31 per incarico di redazione perizia geologica a supporto della progettazione;
7. DI DEMANDARE al responsabile dell'Area Tecnica e a tutti gli altri Uffici preposti per quanto di rispettiva competenza i provvedimenti conseguenti il presente atto.

Successivamente, con separata votazione e con voti favorevoli ed unanimi

**DELIBERA**

DI DICHIARARE, la presente deliberazione immediatamente eseguibile ai sensi dell'art. 134, comma 4, del D.lgs. n. 267 del 18.8.2000.

# COMUNITA' MONTANA VALTELLINA DI SONDRIO

Oggetto: Programma opere di manutenzione territoriale diffusa finanziato con economie di 1<sup>a</sup> fase accertate sui fondi ex L. 102/90 - Piano difesa del suolo.  
SCHEMA M3/SO/17/01 - COMUNE DI PONTE IN VALTELLINA.  
Regimazione varia sul territorio comunale (strada-canale di Ganda) e ripristino della viabilità in valle Armisa (CUP: F79H09000200002).  
APPROVAZIONE PROGETTO DEFINITIVO E VERBALE DELLA CONFERENZA DEI SERVIZI.

Proposta di deliberazione della Giunta esecutiva

**Pareri art. 49, comma 1, del D.lgs n° 267 del 18.08.2000**

Parere in ordine alla regolarità tecnica: FAVOREVOLI

Sondrio, 19/7/2011

PER IL RESPONSABILE DELL'AREA TECNICA  
Dott. Ing. Paolo Ferrari

Paolo Ferrari

Parere in ordine alla regolarità contabile: Favorevole

Sondrio, 26-7-2011

IL RESPONSABILE DELL'AREA  
ECONOMICO - FINANZIARIA  
Rag. Antonella Corlatti

Antonella Corlatti

Allegato alla deliberazione della Giunta esecutiva n° 62 del 26.07.2011

Verbale letto, confermato e sottoscritto.

IL PRESIDENTE  
F.to Tiziano Maffezzini

IL SEGRETARIO  
F.to Elena Castellini

---

Si attesta che copia della deliberazione viene pubblicata all'Albo della Comunità Montana per  
15 giorni consecutivi a partire dal 27.7.2011

Sondrio, li 27.7.2011

IL SEGRETARIO  
F.to Elena Castellini

---

CERTIFICATO DI ESECUTIVITA'

La presente deliberazione è divenuta esecutiva il 26.7.2011

perché dichiarata immediatamente eseguibile (art. 134, 4° comma del D.Lgs n. 267 del 18.8.2000)

per decorrenza dei termini di cui all'art. 134, 3° comma del D.Lgs n. 267 del 18.8.2000

IL SEGRETARIO

27.7.2011 Elena Castellini

---

Copia conforme all'originale, in carta libera ad uso amministrativo.

Sondrio, li \_\_\_\_\_

IL SEGRETARIO



Programma opere di manutenzione territoriale diffusa finanziati con economie della 1<sup>a</sup> fase accertate sui fondi ex Legge 102/90 – Piano per la difesa del suolo.

**Intervento: Scheda M3/SO/17/01 – COMUNE DI PONTE IN VALTELLINA  
REGIMAZIONE VARIA SUL TERRITORIO COMUNALE (STRADA CANALE DI  
GANDA) E RIPRISTINO DELLA VIABILITA' IN VALLE ARMISA**

### **CONFERENZA DI SERVIZI**

**Legge 24 novembre 2000 n. 340 e Legge Regionale 01 febbraio 2005 n. 1**

AMMINISTRAZIONE PROCEDENTE: COMUNITA' MONTANA VALTELLINA DI SONDRIO

## **VERBALE DI CONFERENZA**

L'anno 2011 il giorno 30 del mese di giugno alle ore 9.00, presso la Sala Riunioni della Comunità Montana Valtellina di Sondrio, Via N. Sauro n. 33 – Sondrio, il Dott. Ing. PAOLO FERRARI, in qualità di Responsabile dell'Area Tecnica della Comunità Montana Valtellina di Sondrio ed in rappresentanza dell'Ente medesimo legittimato ad esprimerne il parere di competenza, assume la presidenza dei lavori della conferenza decisoria convocata con nota in data 07.06.2011 prot. n. 4745 e nomina il geom. Laura Piganzoli segretario della stessa.

Non è presente nessun rappresentante delle Amministrazioni convocate al fine di acquisirne i pareri di competenza ai sensi dell'art. 11, comma 6 delle Legge n. 340/2000 e ss.mm.ii.

Sono presenti il geom. Tommaso Morelli e il Dott. Geol. Michele Sceresini invitati alla Conferenza in qualità di progettisti dell'intervento.

Si prende atto che i seguenti Enti hanno fatto pervenire le loro determinazioni (allegate in copia al presente verbale)

COMUNE DI PONTE IN VALTELLINA  
REGIONE LOMBARDIA – MILANO  
PROVINCIA DI SONDRIO  
ARPA – DIPARTIMENTO DI SONDRIO  
PARCO DELLE OROBIE VALTELLINESI

I seguenti Enti non hanno fatto pervenire nessuna determinazione.

REGIONE LOMBARDIA – Sede Territoriale di SONDRIO  
SOPRINTENDENZA AI BENI AMBIENTALI ED ARCHITETTONICI – MILANO

### **PREMESSO**

- che la Legge 24 novembre 2000, n. 340 e la L.R. 01 febbraio 2005, n. 1, nel dettare disposizioni in materia di delegificazione di norme e per la semplificazione di procedimenti amministrativi prevedono l'istituto della conferenza di servizi decisoria al fine di pervenire all'ottenimento delle intese, pareri, concessioni, autorizzazioni, licenze, nulla osta e assensi comunque denominati richiesti dalla normativa vigente per l'esecuzione delle opere in progetto.



- che l'invito per la seduta odierna è stato diramato ai soggetti interessati alla conferenza medesima con nota in data 07.06.2011 prot. n. 4745 e che sono stati invitati a partecipare alla conferenza:
1. COMUNE DI PONTE IN VALTELLINA
  2. REGIONE LOMBARDIA – D.G. Territorio e Urbanistica – U.O. Tutela e Valorizzazione del Territorio - MILANO
  3. REGIONE LOMBARDIA – Sede Territoriale di SONDRIO
  4. PROVINCIA DI SONDRIO
  5. SOPRINTENDENZA AI BENI AMBIENTALI ED ARCHITETTONICI – MILANO
  6. ARPA - Dipartimento di SONDRIO
  7. PARCO DELLE OROBIE VALTELLINESI
- che con la nota di invito di cui al punto precedente sono stati trasmessi a tutti gli Enti sopra elencati il progetto definitivo in oggetto, datato Settembre 2010, parzialmente aggiornato in data Maggio 2011, redatto dal geom. Tommaso Morelli e costituito dai seguenti elaborati:
    - 1) INQUADRAMENTO TERRITORIALE
    - 2) PLANIMETRIA MAPPALE
    - 3) PLANIMETRIA GENERALE INTERVENTO 1 (Agg. Maggio 2011)
    - 4) PARTICOLARI COSTRUTTIVI INTERVENTO 1 (Agg. Maggio 2011)
    - 5) PARTICOLARI COSTRUTTIVI INTERVENTO 2
    - 6) DOCUMENTAZIONE FOTOGRAFICA
    - A) RELAZIONE TECNICA ILLUSTRATIVA CALCOLI IDRAULICI E QUADRO ECONOMICO (Agg. Maggio 2011)
    - B) RELAZIONE DI PREFATTIBILITA' AMBIENTALE
    - C) COMPUTO METRICO (Agg. Maggio 2011)
    - D) STIMA DEI LAVORI (Agg. Maggio 2011)
    - E) PIANO DI MANUTENZIONE DELL'OPERA
    - F) PIANO PARTICELLARE DI ESPROPRIO
    - G) STUDIO DI INCIDENZA SIC/ZPSe la relazione geologica datata Agosto 2010 redatta dal Dott. Geol. Michele Sceresini

#### **TUTTO CIO' PREMESSO**

1. Il Presidente apre la seduta ringraziando i presenti per la partecipazione alla conferenza e dà lettura dei pareri pervenuti, che saranno allegati al verbale di conferenza:
  - **COMUNE DI PONTE IN VALTELLINA** – Nota in data 13/06/2011, prot. 3377, con la quale viene espresso parere favorevole;
  - **REGIONE LOMBARDIA – D.G. Territorio e Urbanistica – Milano** - Nota in data 24/06/2011, prot. Z1.2011.17367 con la quale viene espresso parere favorevole con prescrizioni;
  - **PROVINCIA DI SONDRIO** – Nota in data 20/06/2011, prot. 20147 del 21/06/2011, del Servizio Pianificazione Territoriale, con la quale viene espresso parere paesaggistico favorevole e nota in data 27/06/2011, prot. 20969 del 29/06/2011, del Servizio Viabilità, con la quale viene espresso parere favorevole con prescrizioni ai lavori interferenti con la strada provinciale n. 21;
  - **ARPA – Dipartimento di Sondrio** – Nota in data 24/06/2011, prot. 87456, con la quale viene espresso parere positivo con prescrizioni;
  - **PARCO DELLE OROBIE VALTELLINESI** – Nota in data 28/06/2011, prot. 1118, con la quale viene riconfermato il parere favorevole già espresso con decreto n. 38 del 8/9/2010;



2. In merito alle prescrizioni contenute nel parere della Provincia di Sondrio – Servizio Viabilità - il Progettista informa che in progetto non è prevista nessuna manomissione del manto stradale sulla strada provinciale n. 21 in quanto i lavori previsti a monte della stessa risulteranno al di fuori della pavimentazione. Qualora si verificasse in corso d'opera la necessità di manomettere la pavimentazione verrà richiesta, prima dell'inizio dei lavori, formale autorizzazione all'Ufficio provinciale competente;
3. In merito alle prescrizioni contenute nel parere della Regione Lombardia – Milano – il Presidente chiede che il Progettista provveda ad integrare il progetto con i disegni dei particolari costruttivi richiesti, che saranno allegati al verbale di conferenza. Prende altresì atto di quanto contenuto al punto 3 del predetto parere e chiede, per mezzo del verbale di conferenza, che il Comune di Ponte in Valtellina provveda ad inserire nel Piano di Protezione Civile comunale il programma di manutenzione periodica dei manufatti secondo le indicazioni di cui all'allegato progettuale Elab. E – Piano di Manutenzione dell'opera.
4. Il Presidente invita il Progettista /DL a rispettare in fase di esecuzione dei lavori quanto prescritto dall'ARPA – Dipartimento di Sondrio.

#### **CONCLUSIONI**

##### **COMUNITA' MONTANA VALTELLINA DI SONDRIO**

***Parere favorevole***

##### **COMUNE DI PONTE IN VALTELLINA**

***Assente - Parere favorevole come da nota allegata***

##### **REGIONE LOMBARDIA – D.G. Territorio e Urbanistica – MILANO**

***Assente - Parere favorevole con prescrizioni come da nota allegata***

##### **REGIONE LOMBARDIA – Sede Territoriale di SONDRIO**

***Assente – Nessuna determinazione inviata***

##### **PROVINCIA DI SONDRIO**

***Assente - Parere favorevole con prescrizioni come da note allegate***

##### **ARPA – Dipartimento di Sondrio**

***Assente - Parere favorevole con prescrizioni come da nota allegata***

##### **PARCO DELLE OROBIE VALTELLINESI**

***Assente - Parere favorevole come da nota allegata***

##### **SOPRINTENDENZA AI BENI AMBIENTALI ED ARCHITETTONICI - MILANO**

***Assente – Nessuna determinazione inviata***





### CONCLUSIONI DEL PRESIDENTE DELLA CONFERENZA

Si prende atto dei pareri favorevoli trasmessi dalle Amministrazioni invitate ed assenti, nel rispetto di tutte le rispettive prescrizioni.

Sono altresì considerati acquisiti favorevolmente i pareri delle Amministrazioni invitate ed assenti che non hanno fatto pervenire alcuna determinazione in merito.

Si determina la positiva conclusione del procedimento, assicurando che a tutti i soggetti in indirizzo sarà inviata copia del presente verbale.

Si dà atto che i rappresentanti delle Amministrazioni invitate abbiano espresso in modo vincolante (anche per esse stesse) le volontà delle rispettive Amministrazioni su tutte le decisioni di propria competenza e che pertanto con la presente conferenza si considerano acquisiti tutti i pareri, autorizzazioni, concessioni, nulla osta o atti di assenso comunque denominati necessari all'attuazione dell'intervento.

Si dà atto che il Comune dovrà ricevere in consegna le opere una volta ultimate e dovrà provvedere alla loro manutenzione, come da Elab. E di progetto, secondo un programma da inserire nel Piano di Protezione Civile comunale.

Il Provvedimento finale che approverà la determinazione conclusiva favorevole della conferenza di servizi sostituirà a tutti gli effetti i summenzionati pareri e nulla osta.

Alle ore 9 30 viene dichiarata chiusa la conferenza.

Copia del presente verbale verrà trasmessa ai soggetti invitati alla Conferenza ed inoltre pubblicata ai sensi dell'art. 9, D.P.R. 554/99.

IL PRESIDENTE

Dott. Ing. Paolo Ferrari

IL SEGRETARIO

geom. Laura Piganzoli

#### Allegati:

- *Parere favorevole espresso in data 13/06/2011, prot. 3377, dal comune di Ponte in Valtellina*
- *Parere favorevole, con prescrizioni, espresso in data 24/06/2011, prot. Z1.2011.17367, dalla Regione Lombardia - Milano*
- *Pareri favorevoli espressi in data 20/06/2011, prot. 20147 del 21/06/2011 e in data 27/06/2011, prot. 20969 del 29/06/2011, dalla Provincia di Sondrio*
- *Parere tecnico positivo espresso in data 24/06/2011, prot. n. 87456, con relative prescrizioni, dall'ARPA di Sondrio*
- *Parere favorevole espresso in data 28/06/2011, prot. 1118, del Parco delle Orobie Valtellinesi*
- *Elaborato integrativo di progetto: Tav. 4a - Particolari costruttivi canali in cls con coperchio carrabile, redatta dal progettista geom. Tommaso Morelli*
- *Foglio presenze*



# COMUNE DI PONTE IN VALTELLINA

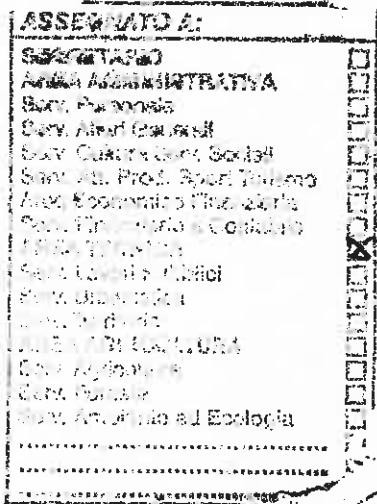
VIA ROMA, 12 - 23026 PONTE IN VALTELLINA (SO) - TEL. 0342 482222/57 - FAX 0342 482196 - P. IVA 00120490149

AREA LAVORI PUBBLICI, ESPROPRIAZIONI E CONTRATTI

~~16/5~~ 16/5

Ponte in Valtellina, li 13/06/2011

prot. 3377



Spett. le  
**COMUNITÀ MONTANA  
VALTELLINA DI SONDRIO**  
Area Tecnica  
Via N. Sauro 33  
23100 SONDRIO

**OGGETTO:** programma opere di manutenzione territoriale diffusa finanziati con economie della 1^fase accertate sui fondi ex legge 102/90 - piano per la difesa del suolo. **SCHEDA M3/SO/17/01 COMUNE DI PONTE IN V.NA - REGIMAZIONE VARIA SUL TERRITORIO COMUNALE(STRADA CANALE DI GANDA) E RIPRISTINO DELLA VIABILITA' IN VALLE ARMISA.**  
Conferenza dei servizi per approvazione progetto definitivo.

In riferimento alla Vs. nota del 07/06/2011 prot. 4745 P inerente l'oggetto, con la presente, esaminati gli elaborati progettuali, si esprime per quanto di propria competenza **PARERE FAVOREVOLE** del comune di Ponte in Valtellina, all'approvazione del progetto definitivo di regimazione idraulica.

Distinti saluti.

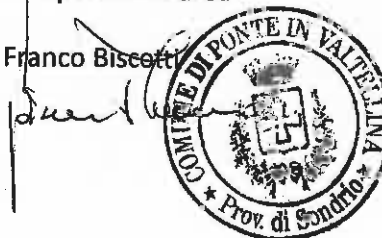
Comunità Montana Valtellina di Sondrio



Codice Amministrazione:  
Prot. Generale n: **0005039** A  
Data: **15/06/2011** Ora: **15:55**  
Classificazione:

Il responsabile area

Franco Biscetti





29/6



**PROVINCIA DI SONDRIO**  
**Settore Pianificazione Territoriale, Energia e Cave**  
**Servizio Pianificazione Territoriale**

ASSEG. MTD 4:
SISTEMATICA
AREA AMMINISTRATIVA
Serv. Personale
Serv. Affari Generali
Serv. Cultura, Sport, Dodecidi
Serv. Aut. Procl. Sport, Turismo
Area Economico Finanziaria
Serv. Finanziario e Contabile
AREA TECNICA
Serv. Lavori Pubblici
Serv. Urbanistica
Serv. Territorio
AREA AGRICOLA
Serv. Agricoltura
Serv. Foreste
Serv. Ambiente ed Ecologia

Sondrio 20 giugno 2011  
Provincia di Sondrio  
Protocollo Generale  
n. 0020147 del 21/06/2011  
Classificazione. 09.05 2011/1

Spett.le Comunità Montana Valtellina di Sondrio  
Ufficio Tecnico  
c.a. ing. P. Ferrari  
Via N. Sauro 33  
23100 SONDRIO



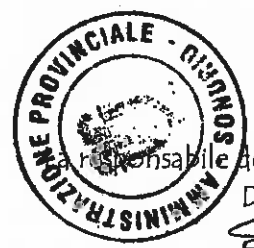
**Oggetto:** Legge 102/90 MTD III fase scheda. M3/SO/17/01 Regimazione varia sul territorio comunale (strada canale di Ganda) e ripristino della viabilità in Valle Armisa in comune di Ponte In Valtellina

Conferenza dei servizi del 30.06.2011  
Autorizzazione paesaggistica

Si comunica che, in relazione alla competenza provinciale per il rilascio di autorizzazione paesaggistica ai sensi della Legge regionale 12/2005 art. 80 comma 3 lettera b) "sistemazione bacino montano" in ambito vincolato ai sensi dell'art. 142 lettere c) ed f) del Decreto legislativo 42/2004, l'intervento, sottoposto al parere obbligatorio della Commissione paesaggio nella seduta del 15 giugno 2011, ha ottenuto il parere favorevole senza prescrizioni come da allegato verbale.

La Comunità Montana Valtellina di Sondrio, in quanto ente attuatore dell'intervento è autorizzata all'esecuzione delle opere così come rappresentate nelle tavole e negli elaborati di progetto datati settembre 2010/ maggio 2011 a firma del geom. T. Morelli dello Studio tecnico Del Dosso-Morelli-Bordoni..

Distinti saluti.  
Comunità Montana Valtellina di Sondrio



responsabile del Servizio Pianificazione Territoriale  
Dott.ssa Susanna Lauzi  
*Susanna Lauzi*



Codice Amministrazione:  
Prot. Generale n: 0005269 A  
Data: 24/06/2011 Ora: 10:39  
Classificazione:

0342-531.205 ☎ 0342-531.279 Servizio Pianificazione territoriale n. arch. 944/PT/11



**PROVINCIA DI SONDRIO**  
**SETTORE VIABILITA' PIANIFICAZIONE TERRITORIALE E ENERGIA**  
**Servizio Pianificazione territoriale**

**Commissione 15 giugno 2011**

**OdG n. 6** – archivio n. 944/PT/11

**OPERE:** Legge 102/90 III fase MTD scheda M3/SO/17/01 Regimazione varia sul territorio comunale (strada canale di Ganda – intervento 1) e ripristino della viabilità in valle Armisa (intervento 2) in comune di Ponte in Valtellina

Autorizzazione paesaggistica ai sensi degli artt. 146 e 159 del D. Lgs. n. 42/2004 e dell'art. 80 comma 3 lettera b) sistemazioni montane della L.R. n. 12/2005.

**RICHIEDENTE:** Comunità Montana Valtellina di Sondrio

**VINCOLI PAESISTICI VIGENTI:** Intervento n. 2 : art. 142 lettera c) torrente Armisa e f) POV del Decreto legislativo 42/2004

**AMBITO TERRITORIALE:** ambito geografico della Comunità Montana Valtellina di Sondrio, macrounità del paesaggio di versante , sottounità del bosco produttivo e protettivo, alpeggi e paesaggi pastorali

**DESCRIZIONE DELL'INTERVENTO 2:**

L'intervento n. 2 ricade nel SIC IT 2040034 Valle d'Arigna e ghiacciaio del Pizzo Coca e nella ZPS IT20404001 Parco delle Orobie valtellinesi e ha avuto parere di incidenza positivo da parte del Parco, ente gestore.

L'intervento è ubicato a quota 1075 m s.l.m. in corrispondenza dell'attraversamento a guado lungo la strada dei Forni all'altezza dell'incrocio con la valle dei Sogli e la sua tributaria sinistra valle del Bosco. In occasione dello scioglimento delle nevi o di forti precipitazioni il materiale solido di trasporto si deposita tra la briglia e la strada. Le opere pertanto consistono nella pulizia del deposito a monte e a valle della briglia con funzione di area di deposito rivestita in pietrame con due protezioni arginali, il rifacimento del guado con un selciato con un canale in posizione mediana grigliato carrabile per lo smaltimento delle portate liquide, il ripristino della briglia di monte, la sistemazione di una canaletta sulla strada.

**SERVIZIO PIANIFICAZIONE TERRITORIALE : ISTRUTTORE:** Susanna Lauzi

**PARERE PROPOSTO :** parere favorevole

**PARERE DELLA COMMISSIONE:** Favorevole



Il Presidente Ing. M. Scaramellini	Arch. Dario Benetti	Arch. G. Bettini	Dott. M. Curcio	Ing. E. ...



#### **PRESCRIZIONI GENERALI:**

L'estradosso delle tubazioni, compreso degli eventuali manufatti protettivi, dovrà trovarsi a una profondità minima di m.1,00 dal piano viabile di rotolamento.

Non dovranno essere realizzati pozzetti in corrispondenza della carreggiata stradale.

Prima di eseguire gli scavi occorre che il titolare della presente accerti presso gli Enti gestori la presenza di sotto servizi che possano creare se danneggiati situazioni di pericolo.

Gli scavi saranno eseguiti nelle forme e con le modalità atte ad assicurare la stabilità delle pareti tenuto conto, anche, della presenza del traffico che non dovrà essere interrotto, ma solo deviato e convenientemente allontanato dai cigli dello scavo, a cura, spese e responsabilità del concessionario.

Tutto il materiale di risulta, dovrà essere immediatamente allontanato a rifiuto fuori dalle pertinenze stradali.

**Codesto richiedente dovrà provvedere a proprie cure e spese alla realizzazione della pavimentazione stradale eventualmente manomessa o in allargamento che dovrà essere così composta:**

1) Fondazione stradale in misto cementato dosato a Kg. 30 di cemento per mc. di impasto, dello spessore non inferiore a cm.50, steso per strati successivi dello spessore compreso tra i 10 e 20 cm.;

2) Strato di base in conglomerato bituminoso dello spessore non inferiore a cm.10;

3) Strato di collegamento (binder) in conglomerato bituminoso dello spessore finito non inferiore a cm.4 fino alla quota di cm. 3 sotto l'esistente piano viabile adiacente;

4) Fresatura per una profondità di cm. 3 della pavimentazione esistente per tutta la larghezza della carreggiata e per una lunghezza estesa a non meno di m.10,00 a monte e a valle del tratto allargato o manomesso;

5) Stesa di tappeto di usura in conglomerato bituminoso dello spessore non inferiore a cm. 3 e comunque fino a pareggiare col piano viabile esistente su tutta superficie fresata.

La nuova pavimentazione dovrà perfettamente raccordarsi a quella esistente.

In caso di avvallamenti o deformazioni della sagoma stradale il concessionario avrà l'obbligo delle continue riprese del tappeto di usura fino al perfetto assestamento e regolarizzazione del piano viabile.

Per gli scavi in carreggiata di profondità superiore a cm. 64, la parte inferiore dello scavo eccedente gli spessori sopra specificati per gli strati superiori, dovrà essere riempito con misto granulare stabilizzato debitamente compattato.

.....I.....sottoscritt..... nat.....a.....  
il.....e residente a..... via..... n°..... c.a.p.....  
telefono n. .... fax n. .... codice fiscale.....

in qualità di proprietario

**in rappresentanza di (1)**

.....  
con sede sociale in..... via..... n°.....  
c.a.p..... telefono n. .... fax n. .... codice fiscale.....

**CHIEDE**

**L'AUTORIZZAZIONE**  **IL NULLAOSTA** per poter realizzare le opere(2) .....

.....  
sul lato.....della strada provinciale n°.....denominata..... alla/dalla progr. Km.  
.....+..... alla progr. Km. ....+..... in Comune di.....sui terreni  
censiti catastalmente al foglio.....mapp. n°.....  
durata dell'occupazione temporanea(3) gg. ...., mq. occupati.....

**LE OPERE RISULTANO UBICATE:**

- all'interno del perimetro del centro abitato definito ai sensi dell'art.4 del codice della strada (NULLAOSTA).  
 all'esterno del perimetro del centro abitato definito ai sensi dell'art.4 del codice della strada (AUTORIZZAZIONE).

**ALLEGA I SOTTOELENCATI DOCUMENTI:**  
**IN N° 4 COPIE PER NULLAOSTA / IN N° 3 COPIE PER AUTORIZZAZIONE**

- Corografia 1:10.000  
 Estratto mappale  
 Elaborati grafici, opportunamente quotati, firmati da un tecnico abilitato comprendenti:  
- planimetrie delle opere in progetto in scala 1:100 / 1:200 estese all'intera sede stradale con indicate la distanze dei manufatti riferite all'asse stradale e al confine stradale;  
- sezioni trasversali del manufatto estese all'intera carreggiata stradale e alle sue pertinenze, debitamente quotate.  
 Documentazione fotografica  
 Estratto del piano regolatore e N.T.A. per la zona interessata  
 Calcoli statici delle strutture interferenti con la strada provinciale  
 Nel caso di modifica di accesso preesistente o rinnovo, copia di autorizzazione rilasciata

....., li.....  
.....  
(il richiedente)

(1) parte da compilare solo se trattasi di ditta, società o Ente pubblico  
(2) breve descrizione delle opere da realizzare, indicando se l'occupazione è temporanea o permanente  
(3) per occupazione temporanea (ponteggi,gru,autogru) specificarne la durata e i mq occupati  
<http://www.provincia.so.it> E-mail: [informazioni@provincia.so.it](mailto:informazioni@provincia.so.it)  
23100 Sondrio - Corso XXV Aprile 22 - Tel.0342 531269/265 - Telefax - 0342 531277 - Codice Fiscale n. 80002950147



## **COMUNICAZIONE DI AVVIO DEL PROCEDIMENTO**

Ai sensi della legge 241/90, art.8, si rende noto che:

per notizie e visione degli atti gli interessati potranno rivolgersi al Settore Lavori Pubblici, Viabilità e Trasporti - Servizio Viabilità, Corso Vittorio Veneto, 28 (1° piano) - 23100 Sondrio.

Orario: da lunedì a giovedì 9.00 -12.00 / 14.00 -16.30, venerdì 9.00 -12.00

Geom. Angela Negrini tel. 0342 531269 / e-mail [Angela.Negrini@provincia.so.it](mailto:Angela.Negrini@provincia.so.it) n. fax 0342 531277

Sig. Dario Sera tel. 0342 531265 / e-mail [Dario.Sera@provincia.so.it](mailto:Dario.Sera@provincia.so.it)

Il provvedimento finale sarà adottato entro 90 giorni (salvo interruzioni qualora la documentazione risultasse incompleta) dal ricevimento della domanda (data del protocollo)

Il responsabile del procedimento finale è il Dott. Quirino Gianoli.

ELENCO STRADE PROVINCIALI

- N.ro	Diramazioni	Denominazione	Estremi	Estesa Km.
1		s.p. di Isola	Campodolcino - Isola - Pianazzo - Madesimo	6,902
2		s.p. Trivulzia	Novate - Mese	14,341
	→ 2 dirA		Mese - Ponte del cam	0,750
	→ 2 dirB		Gordona - s.s. Spluga	0,925
	→ 2 dirC		Ponte Nave - s.s. Spluga	1,450
3		s.p. di Menarola	Gordona - Menarola	3,567
4		s.p. Valeriana occidentale	Dubino - Paniga	16,846
	→ 4 dirA		Delebio - Dubino	1,786
	→ 4 dirB		Mantello - s.s. 38	1,560
	→ 4 dirC		Traona - s.s. 38	1,242
5		s.p. dei Cech occidentale	Mantello - Cino - Carcino - Piussegno	10,190
6		s.p. di Mello	Mello - Traona	6,880
7		s.p. della Valgerola	Morbegno - Fenile	16,842
8		s. p. del passo S. Marco	Morbegno - Albaredo - Passo S. Marco	26,000
	→ 8 dirA		Bivio per Albaredo - Bema	6,000
9		s.p. della Val Masino	della Val Masino	16,923
10		s.p. dei Cech orientale	Morbegno - Dazio - Caspano - Cevo	14,480
11		s.p. di Tartano	Tartano	14,650
12		s.p. Valeriana orientale	Stazione F.S. - Ardenno - Berbenno	8,910
	→ 12 dirA		Villapinta - s.s. 38	1,140
	→ 12 dirB		S. Pietro Berbenno - Valeriana orientale	0,715
13		s.p. di Buglio in Monte	Villapinta - Buglio in Monte	4,030
14		s.p. Panoramica del Terziere di Mezzo	S. Pietro - Berbenno - Postalesio - Castione - Triangia - Sondrio	15,090
	→ 14 dirA		cimitero di Postalesio - Loc. Spinedi	1,920
15		s.p. della Valmalenco	Sondrio - Lanzada	14,670
	→ 15 dirA		Prato - Marveggia	3,580
	→ 15 dirB		Tomadù - Chiesa in Valmalenco	4,500
	→ 15 dirD		ponte Sifone	0,780
16		s.p. Orobica	s.s. 38 - Albosaggia	20,980
	→ 16 dirA		Bivio per Colorina - S.S. 38	0,380
	→ 16 dirB		Circonvallazione nord Caiolo	1,045
	→ 16 dirC		Calolo - SS. 38	1,220
17		s.p. del Paradiso	Albosaggia (loc. Paradiso) - Loc. Porto	2,890
18		s.p. della Moia	Moia - Faedo Valt.no	2,930
19		s.p. di Piateda	Piateda - Loc. Davaglione	3,600
20		s.p. di Faedo	Faedo Valt.no - Loc. Davaglione	4,150
21		s.p. Panoramica dei Castelli	Sondrio - Montagna in Valtellina - Ponte in Valtellina - Castionetto - Teglio - Tresenda	24,700
	→ 21 dirA		Poggiridenti - Stazione F.S.	2,966
	→ 21 dirB		Tresivio - S.S. 38	1,620
	→ 21 dirC		San Gregorio - San Carlo	1,350
	→ 21 dirD		Castionetto - Stazione F.S.	3,200
22		s.p. per Ponte	Ponte in Valtellina - Stazione F.S.	1,790
23		s.p. di Castello dell'Acqua	Castello dell'Acqua - Stazione F.S.	4,150
24		s.p. Tirano- Stazzona	Tirano - Stazzona	4,000
25		s.p. di Musciano	s.s. 38 - Stazzona - s.s. 39	4,500
26		s.p. del Campone	Tirano - Lovero	4,550
	→ 26 dirA		Sermio - Valchiosa	0,850
27		s.p. per il passo dello Stelvio	Sermio - Mazzo - Grosio - Sondalo - Valdisotto	32,400
	→ 27 dirA		Vervio - S.P.27	0,950
	→ 27 dirB		Mazzo - Grosotto	2,750
	→ 27 dirC		S.S. 38 - Grosio (centrale AEM)	0,300
28		s.p. delle Motte di Oga	S. Lucia - SS. 301	5,200
29		s.p. del passo del Gavia	Bormio - Passo Gavia	25,925
30			s.s. 38 - Trivio di Fuentes (due bretelle)	0,551
32		s.p. di Castione	Castione - SS. 38	2,540
			Estesa totale Km.	379,536





Agenzia Regionale  
per la Protezione dell'Ambiente  
della Lombardia

Dipartimento di Sondrio

23100 SONDRIO - Via SteMo. 36/A  
Tel. 0342/1832.11 - Fax 0342/1832.500  
e-mail: [sondrio@arpalombardia.it](mailto:sondrio@arpalombardia.it)

Gli interventi di progetto interessano il Comune di Ponte in Valtellina. In particolare sono rappresentati dalla regimazione della strada-canale di Ganda, sita alle spalle dall'abitato, e dal ripristino della viabilità in Valle Armisa, o Val d'Argina, entro il versante Orobico.

La strada-canale di Ganda scende sul lato orientale dell'apice di conoide del Torrente Rohn ed è così denominata per la doppia funzione, molto diffusa in passato, di strada carrabile e canale di raccolta e trasferimento a valle delle acque di versante generate da precipitazioni intense, spesso miste a materiali con pezzatura medio-fine, per la salvaguardia dell'abitato. Gli interventi hanno origine a quota 630 m s.l.m. circa, da dove la strada-canale scende a lambire l'abitato di Ponte in Valtellina, fino a quota 530 m. circa, dove storicamente aveva la funzione di disperdere le acque di versante nei campi a Ovest del paese.

Attualmente quest'opera si presenta deteriorata dall'erosione che ha asportato porzioni del fondo stradale originario, minando in alcuni punti la stabilità delle murature d'argine, ma anche a tratti sovralluvionata per il deposito di materiale trasportato in occasione di eventi meteorologici straordinari, con relativa diminuzione della funzionalità di alcune opere edificate negli ultimi decenni.

In particolare l'intervento di regimazione della strada-canale di Ganda prevede:

- manutenzione ordinaria generale con pulizia da vegetazione infestante ed accumuli alluvionali;
- rifacimento di tratti di argine ammassati e del fondo stradale in "riso" asportato dall'erosione;
- realizzazione di nuova paratia in sostituzione quella esistente quota 618 m s.l.m. circa, dotata di griglia e sacca di deposito per il materiale trasportato dalle acque, nonché di nuovo tratto di canale in sponda destra, con coperchio carrabile, che devia gran parte delle acque all'alveo del Torrente Rohn, in sostituzione di una tubazione preesistente danneggiata e dallo sviluppo poco funzionale;
- sostituzione della tubazione presso la caditoia sbloccata a quota 533 m s.l.m. circa, con rifacimento del collegamento ad una tubazione posta più a Ovest che recapita le acque a valle della Strada Provinciale "Panoramica".

La "strada dei Forni" è l'unica via di collegamento fra la Valle Armisa ed il fondovalle; si tratta di una strada di montagna, prevalentemente sterrata, che sale in quota attraversando il versante Orobico. Il percorso stradale intercetta numerose vallette, superate generalmente attraverso guadi con fondo in calcstruzzo. A quota 1075 m s.l.m. circa, poco più a valle del punto di confluenza fra i corsi d'acqua provenienti dalla Valle dei Sogli e dalla Valle del Bosco, a ridosso di una briglia, è presente uno di questi guadi, danneggiato dal materiale trasportato dai due corsi d'acqua durante eventi piuvosi straordinari; in pratica il materiale superando la briglia ha scalzato ed eroso il guado e quindi la sede stradale.

In questo caso l'intervento proposto consiste in:

- rifacimento del guado con canale centrale per lo smaltimento delle portate ordinarie coperto da grigliato metallico carrabile;

Responsabile del Procedimento: Dott. Geol. Maurizio Tagni tel. 0342/1832532 e-mail [M.TAGNI@ARPALOMBARDIA.IT](mailto:M.TAGNI@ARPALOMBARDIA.IT)  
Responsabile dell'Istruttoria: Dott. Geol. M. Silvia Tavelli tel. 0342/1832512 e-mail [MS.TAVELLI@ARPALOMBARDIA.IT](mailto:MS.TAVELLI@ARPALOMBARDIA.IT)

Sede Centrale : Viale Francesco Testali, 3/1, 20124 Milano - tel. 02.69666.1 - [www.arpalombardia.it](http://www.arpalombardia.it)



UNI EN ISO 9001:2008  
Certificato n. 9175 ARPA



Agenzia Regionale  
per la Protezione dell'Ambiente  
della Lombardia

**ARPA** Dipartimento di Sondrio

23100 SONDRIO - Via Stelvio, 35/A  
Tel. 0342/1832.11 - Fax 0342/1832.500  
e-mail: [sondrio@arpalombardia.it](mailto:sondrio@arpalombardia.it)

- realizzazione di un selciato fra briglia e guado, nonché di un muro di sostegno a valle del guado stesso;
- pulizia dalla vegetazione e dal materiale solido depositato dal corso d'acqua, sia a monte che a valle dell'opera.

Tutti gli interventi si pongono come obiettivo il miglioramento del deflusso idraulico attraverso la manutenzione ed il ripristino di opere esistenti ed il rifacimento di quelle non recuperabili, in modo da ottenere sezioni di dimensioni adeguate che consentano un corretto smaltimento delle acque di piena e la raccolta del materiale in carico in appositi siti.

Esaminati gli elaborati progettuali inerenti gli interventi di cui all'oggetto, si formula **parere tecnico positivo** nel rispetto delle norme e raccomandazioni di seguito esplicitate.

#### SUOLO

Gli ambiti d'intervento sono rappresentati dalla porzione apicale del conoide di deiezione del Torrente Rohn, che con un ampio ventaglio collega l'omonima valle ed il versante Retico con il fondovalle, e da una valle secondaria della Valle Arnisa che invece appartiene al versante Orobio.

Entrambe le aree d'intervento sono soggette a rischio idrogeologico in occasione di eventi meteorologici di una certa entità, per elevato apporto idrico unito a trasporto solido che genera piene improvvise. I lavori previsti sono finalizzati al ripristino della funzionalità idraulica con raccolta dell'eventuale materiale trasportato, e conseguentemente alla salvaguardia di parte dell'abitato di Ponte in Valtellina e del transito sulla strada dei Forni; in particolare quest'ultimo intervento risulta compreso in area soggetta a vincolo idrogeologico.

Il progetto quantifica la produzione totale di materiale proveniente da scavo di sbancamento in circa 1000 mc prevedendone il trasporto in luogo autorizzato. Si ricorda che l'uso delle terre e rocce da scavo è regolato dall'art. 186 del D.lgs. 152/06, così come modificato dal D.lgs. 4/2008, che ne prevede la quantificazione, l'individuazione preventiva della volumetria da riutilizzare in loco e la localizzazione esterna della eventuale porzione in esubero, previa caratterizzazione, fino ad esaurimento delle stesse; il tutto deve essere contenuto in un apposito allegato al progetto dell'opera, sottoscritto dal progettista, la cui approvazione è in capo all'autorità titolare del procedimento. Il deposito di terre e rocce da scavo in attesa del riuso non può superare l'anno.

Il deposito di materiali sciolti in prossimità delle zone di alveo e nelle aree di cantiere, anche se temporaneo, dovrà essere ubicato idoneamente al fine di non creare situazioni di rischio, soprattutto escludere la possibilità di presa in carico da parte del corso d'acqua in caso di piene, e dovrà essere gestito con tecniche tali da minimizzare la possibilità di sollevamento polveri.

Sono previsti il ripristino delle aree temporaneamente occupate, al termine dei lavori, e la conservazione del terreno vegetale e di coltura finalizzata al recupero delle aree di cantiere e ad un migliore inserimento delle opere.

*Responsabile del Procedimento: Dott. Geol. Maurizio Tagni tel. 0342/1832532 e-mail [M.TAGNI@ARPALOMBARDIA.IT](mailto:M.TAGNI@ARPALOMBARDIA.IT)*  
*Responsabile dell'Istruttoria: Dott. Geol. M.Silvia Tavelli tel. 0342/1832512 e-mail [MS.TAVELLI@ARPALOMBARDIA.IT](mailto:MS.TAVELLI@ARPALOMBARDIA.IT)*

Sede Centrale : Viale Francesco Restelli, 3/1, 20124 Milano - tel. 02.69666.1 - [www.arpalombardia.it](http://www.arpalombardia.it)



UNI EN ISO 9001:2008  
Certificato n.9175.ARP.L.

23100 SONDRIO - Via Stelvio, 35/A  
 Tel. 0342/1832.11 - Fax 0342/1832.500  
 e-mail: [sondrio@arpalombardia.it](mailto:sondrio@arpalombardia.it)

Deve essere adottato un programma di manutenzione ordinaria che garantisca la funzionalità delle opere. In particolare preveda il controllo e la pulizia periodica degli alvei e delle sacche di deposito dalla vegetazione infestante e dai depositi alluvionali, come previsto nella relazione tecnica di progetto.

#### ACQUE

Le caratteristiche idrologiche degli ambiti di intervento sono quelle tipiche delle zone alpine e prealpine. Il primo intervento interessa la parte apicale di una delle conoidi di deiezione più ampie della Valtellina, generata dal torrente Rohn, che collega lo sbocco di una valle alpina con il fondovalle; essendo molto ampia è percorsa dai corsi d'acqua minori, generalmente canalizzati, che raccolgono le acque di versante indirzandole lontano dalle zone abitate. La strada-canale sede degli interventi in oggetto rappresenta proprio uno di questi corsi d'acqua; da essa si diparte un canale che convoglia gran parte delle acque nell'alveo del Torrente Rohn.

Il secondo intervento interessa la porzione medio-alta di una vallata montuosa del versante Orobico caratterizzata dalla confluenza di numerosi corsi d'acqua minori, con tipico regime stagionale, andamento pressoché rettilineo e forti pendenze. La Valle Armisa è sede di un importante impianto di derivazione d'acqua per produzione idroelettrica che però non va ad interessare le Valli del Sogli e del Bosco.

In entrambi i casi i tempi di corruzione sono brevi e la presenza di acque sotterranee è localizzata in falde confinate, formatesi dove la morfologia e la litologia lo consentono.

Le opere in progetto non dovrebbero provocare modificazioni dello stato qualitativo e quantitativo delle acque poiché rappresentano manutenzioni e rifacimenti di manufatti già esistenti.

Gli interventi in esame sono finalizzati al miglioramento della sicurezza idrogeologica della zona attraverso il regolare deflusso delle acque durante gli eventi di piena e la riduzione del sovralluvionamento.

#### PAESAGGIO, VEGETAZIONE E FAUNA

Il contesto di inserimento delle attività in progetto è diverso nei due casi, l'uno tipico dell'ambiente di fondovalle, rappresentato da un conoide in gran parte coltivato a mele e densamente abitato, e l'altro da una tipica vallata montuosa, caratterizzata da versanti boscati, presenza di alcuni alpeggi presidati stagionalmente e dedicati alla masticazione, e sede di un importante impianto idroelettrico.

In entrambi i casi le opere si configurano come manutenzioni di opere esistenti e sono progettate seguendo le tipologie di intervento presenti in loco, con l'impiego di pietra locale, al fine di una maggior integrazione nel paesaggio naturale. È previsto il taglio di una ventina di piante di diametro superiore a 20 cm, presenti entro gli alvei, sulle scarpate e nelle aree interessate dai lavori, con successiva piantumazione di specie arboree/arbustive. Il materiale proveniente dallo scotico del terreno verrà accantonato per il riutilizzo nelle operazioni di rinterro, di restituzione alla coltura, e piantumazione.

*Responsabile del Procedimento: Dott. Geol. Maurizio Tagni tel. 0342/1832532 e-mail [MTAGNI@ARPALOMBARDIA.IT](mailto:MTAGNI@ARPALOMBARDIA.IT)*  
*Responsabile dell'Istruttoria: Dott. Geol. M. Silvia Tavelli tel. 0342/1832512 e-mail [MS.TAVELLI@ARPALOMBARDIA.IT](mailto:MS.TAVELLI@ARPALOMBARDIA.IT)*

Sede Centrale : Viale Francesco Restelli, 3/1, 20124 Milano - tel. 02.69666.1 - [www.arpalombardia.it](http://www.arpalombardia.it)



UNI EN ISO 9001:2001  
 Certificato n 9175.ARP1.



Agenzia Regionale  
per la Protezione dell'Ambiente  
della Lombardia

Dipartimento di Sondrio

23100 SONDRIO - Via Stelvio, 35/A  
Tel. 0342/1832.11 - Fax 0342/1832.500  
e-mail: [sondrio@arpalombardia.it](mailto:sondrio@arpalombardia.it)

L'intervento previsto in Valle Armissa è ricompreso nel perimetro della ZPS Parco delle Orobie Valtellinesi, SIC Valle D'Arigna e Ghiacciaio del Pizzo di Coca, oltreché in ambito a vincolo idrogeologico, per questo motivo è presente nel progetto una relazione specialistica di Valutazione d'Incidenza approvata dal Parco delle Orobie Valtellinesi con Decreto n.38 del 8.09.2010.

#### FASE DI CANTIERE

Nelle aree di cantiere qualunque operazione dovrà avvenire nel rispetto delle norme vigenti nonché delle seguenti prescrizioni:

- le **aree di cantiere** dovranno essere delimitate e ridotte al minimo indispensabile;
- la limitazione del sollevamento di **polveri** in osservanza di quanto previsto al punto 3.2.3 del Regolamento Locale di Igiene, prevedendo al contempo la messa in atto di accorgimenti utili al contenimento ed abbattimento delle stesse (umidificazione dei cumuli, lavaggio delle ruote degli automezzi, bagnatura piste accesso, ecc.);
- la programmazione ed ottimizzazione del **traffico indotto** (carichi e percorsi), nonché l'adozione delle migliori tecnologie per contenere gli inquinanti emessi dai mezzi di cantiere (uso di mezzi a bassa emissione o provvisti di filtri);
- l'osservanza di quanto previsto dalla L. 447/95 (art.6 comma 1 lettera h) relativamente all'**inquinamento acustico**, in merito all'autorizzazione in deroga da richiedere al Comune competente, con le modalità previste dall'art. 8 della LR. 13/2001;
- la massima tutela delle **acque superficiali e sotterranee** dal rischio di intorbidamenti e di inquinamenti da scarichi accidentali del cantiere; durante i **lavori in alveo** si dovrà avere cura particolare nel deviare il corso d'acqua interessato, in modo da non rischiare interferenze con le operazioni di cantiere, evitando intorbidamenti del torrente e/o rischi di inondazione dell'area di lavoro;
- lo smaltimento dei **materiali di rifiuto** prodotti durante le lavorazioni nel rispetto di quanto stabilito dalla vigente normativa (D.lgs. 152/06 e s.m.i.).

A disposizione per eventuali chiarimenti in merito si pongono distinti saluti.

**U.O. Monitoraggi e Sistemi Ambientali**  
**Il Dirigente**  
**Dott. Maurizio Tagni**

Responsabile del Procedimento: Dott. Geol. Maurizio Tagni tel. 0342/1832532 e-mail [M.TAGNI@ARPALOMBARDIA.IT](mailto:M.TAGNI@ARPALOMBARDIA.IT)  
Responsabile dell'Istruttoria: Dott. Geol. M.Silvia Tavelli tel. 0342/1832512 e-mail [MS.TAVELLI@ARPALOMBARDIA.IT](mailto:MS.TAVELLI@ARPALOMBARDIA.IT)

Sede Centrale : Viale Francesco Restelli, 3/1, 20124 Milano - tel. 02.69666.1 - [www.arpalombardia.it](http://www.arpalombardia.it)



UNI EN ISO 9001:2008  
Certificato n.0175.ARP.L.

R 1/7



**PARCO OROBIE VALTELLINESI**  
 Prot. n. 0001118  
 In Partenza  
 del 28-06-2011  
 Categoria 5 Classe 11



Spett.le  
 Comunità Montana Valtellina di  
 Sondrio



e p.c.

Comune di Ponte in Valtellina

**Oggetto:** Regimazione viaria sul territorio comunale (strada canale di Ganda) e ripristino viabilità in Valle Armisa nel Comune di Ponte in Valtellina (SO) – SCHEDA M3/SO/17/01. Conferenza dei servizi per approvazione progetto definitivo.

In merito alla Conferenza dei servizi indetta per il 30 giugno p.v., confermo il parere già espresso con Decreto n. 38 del 8 settembre 2010 sul progetto "Regimazione viaria sul territorio comunale (strada canale di Ganda) e ripristino viabilità in Valle Armisa nel Comune di Ponte in Valtellina (SO)".

Nel restare a vostra disposizione per eventuali ulteriori chiarimenti, porgo cordiali saluti

Il direttore  
 Claudio La Ragione



Comunità Montana Valtellina di Sondrio

ASSIGNATO A:	
SECRETARIO	
AREA AMMINISTRATIVA	
Serv. Personale	
Serv. Affari Generali	
Serv. Cultura, Beni Storici	
Serv. Att. Prod. Sport Turistico	
Area Economia Impiegati	
Serv. Pianificazione e Controllo	
AREA TECNICA	
Serv. Lavori Pubblici	
Serv. Urbanistica	
Serv. Portuali	
AREA AGRICOLTURA	
Serv. Agricoltura	
Serv. Forestali	
Serv. Ambiente ed Ecologia	



Codice Amministrazione: .  
 Prot. Generale n: 0005373 A  
 Data: 29/06/2011 Ora: 14:31  
 Classificazione:





Comunità Montana Valtellina di Sondrio

REGIONE LOMBARDIA

PROVINCIA DI SONDRIO

COMUNE DI : PONTE IN VALTELLINA

Programma opere di manutenzione territoriale diffusa finanziato con economie della 1<sup>a</sup> fase accertate sui fondi ex legge 102/90 - Piano di difesa del suolo

SCHEDA M3/SO/17/01

## INTERVENTO:

*REGIMAZIONE VARIA SUL TERRITORIO COMUNALE ( STRADA CANALE DI GANDA) E RIPRISTINO DELLA VIABILITA' IN VALLE ARMISA.*

# PROGETTO DEFINITIVO

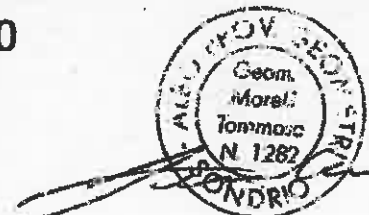
## PARTICOLARI COSTRUTTIVI CANALI IN CLS CON COPERCHIO CARRABILE

IMPORTO FINANZIAMENTO: € 150.000,00

TAVOLA nr. : **4a**

SCALA : 1:10 1:20

DATA : 13 Settembre 2010 (Agg. Maggio 2011)



Il Tecnico  
Geom. Tommaso Morelli



**S T U D I O T E C N I C O**

ING. GABRIELE DEL DOSSO - GEOM. TOMMASO MORELLI - GEOM. MARCO BORDONI

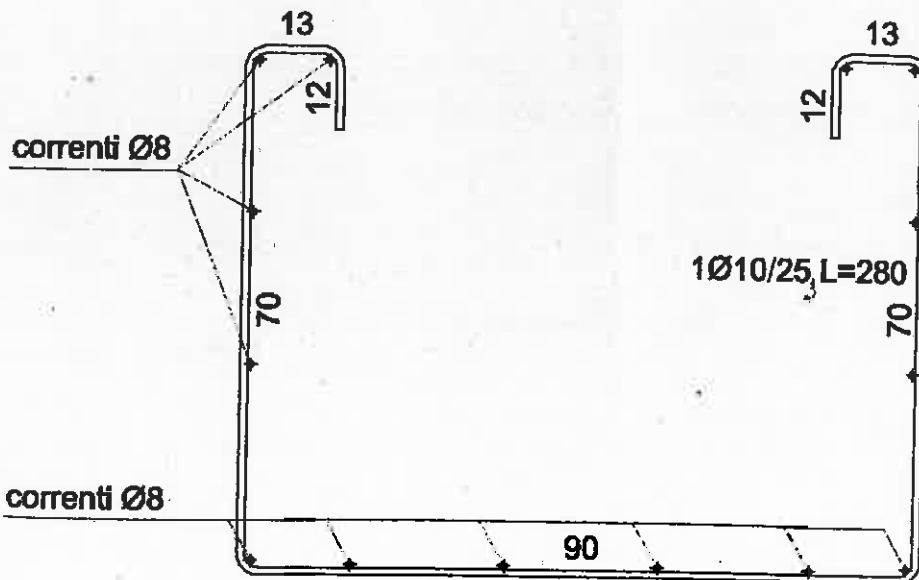
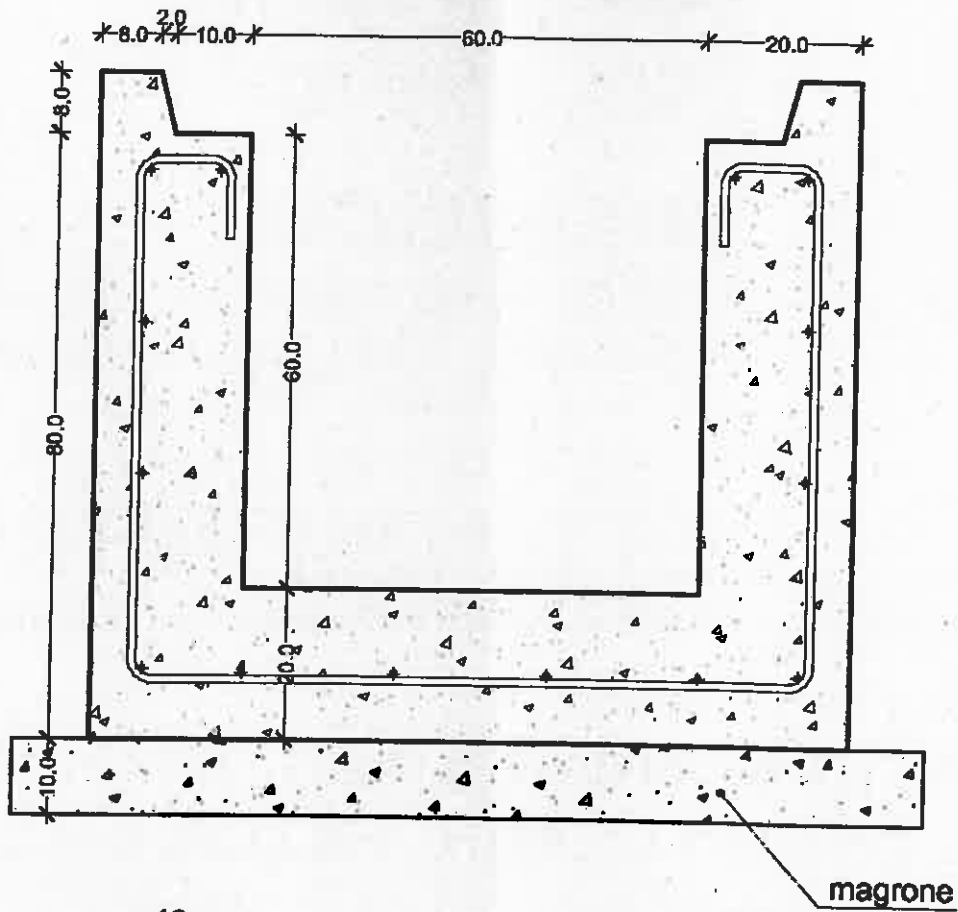
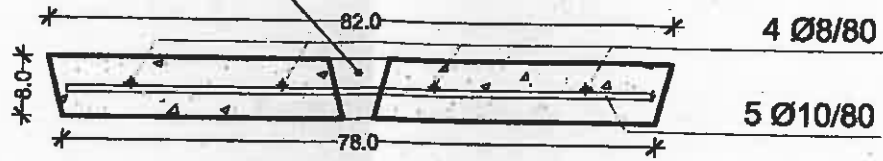
Via Nazionale Ovest 54/1 - 23010 Barbeno di Valtellina (SO) - Tel. 0342/49 24 19 - Fax: 0342/49 60 81

E-mail: [gabriele@studio-technico.it](mailto:gabriele@studio-technico.it) - C. Fisc. e P. I. 00884910142

# Particolare canale con coperchio carrabile

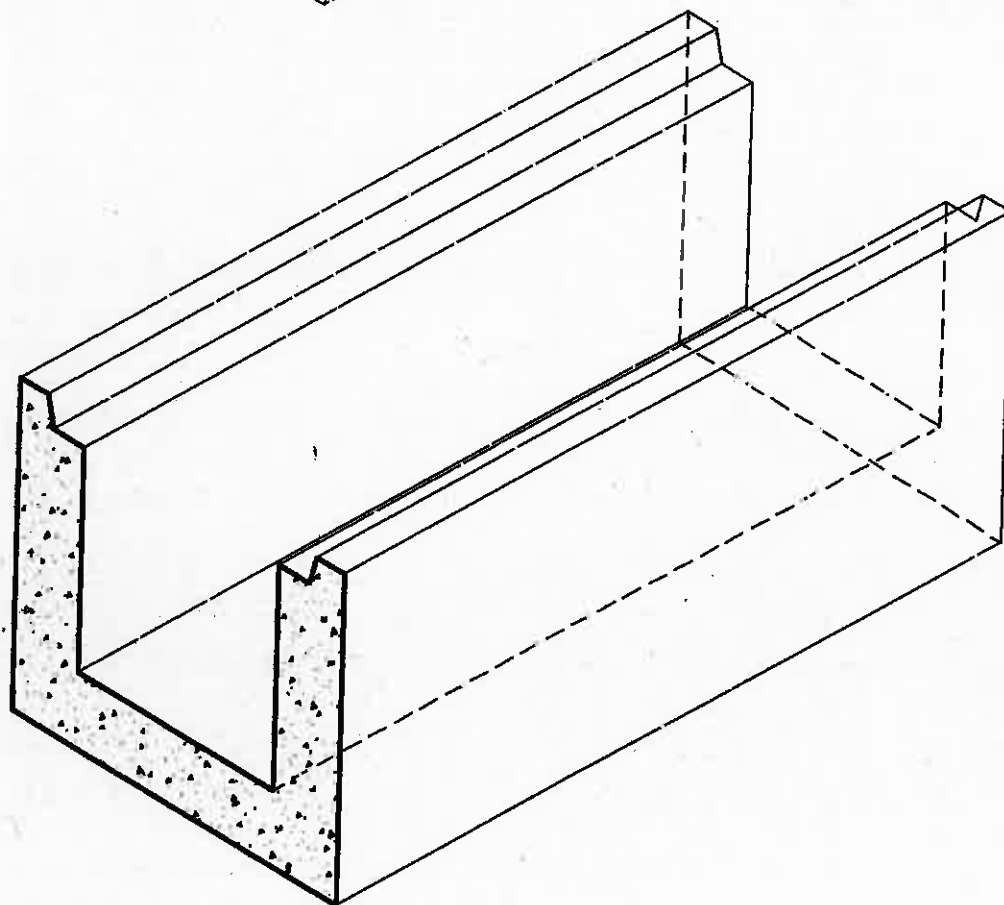
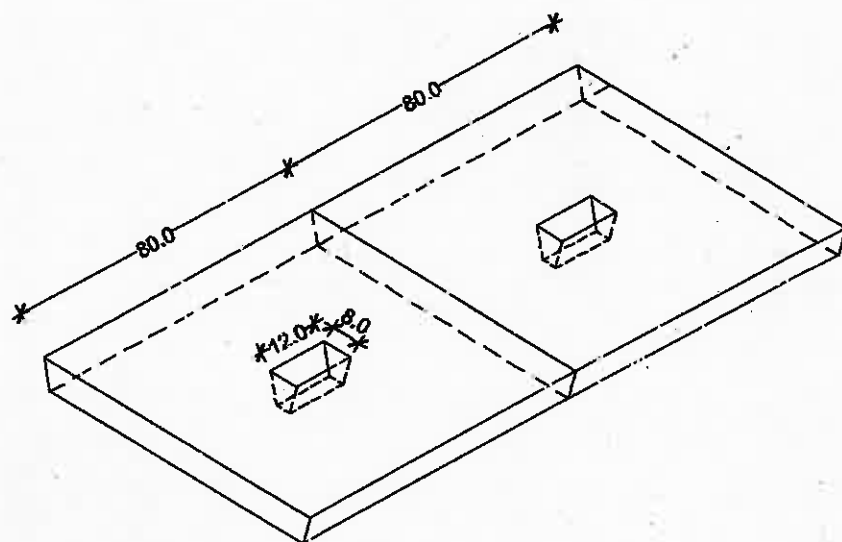
Scala 1:10

tasca per sollevamento



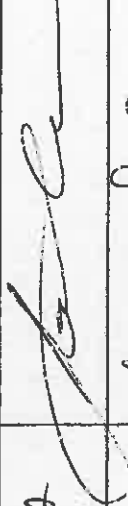
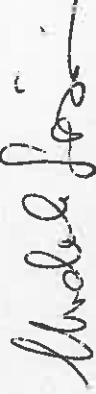
# Assonometria canale con coperchio carrabile

Scala 1:20



Scheda M3/SO/17/01 - COMUNE DI PONTE IN VALTELLINA  
 REGIMAZIONE VARIA SUL TERRITORIO COMUNALE E RIPRISTINO VIABILITA' IN VALLE ARMISA  
 CONFERENZA DEI SERVIZI

Foglio presenze alla Conferenza dei Servizi del giorno 30.06.2011

n.	Ente	Nome e Cognome	Funzioni	Firma
1		TOMMASO MORSELI	PROGETTISTA	
2		MICHELE SCERSSINI	GEOLOGO	
3				
4				
5				
6				
7				
8				
9				
10				